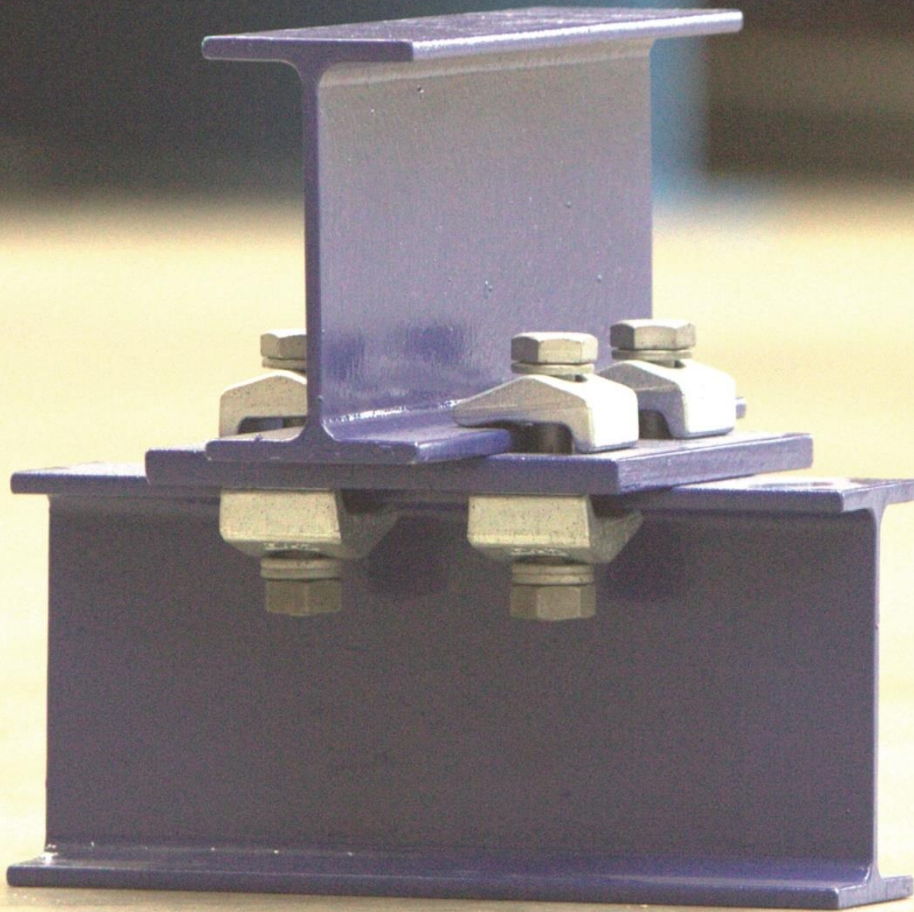


unser Programm



**mtb**

SEIT 1988 HELFEN WIR IHNEN AUS DER KLEMME



# unsere Philosophie

Als Familienunternehmen, mit Sitz in Ansbach, blicken wir auf eine lange Tradition zurück. In unserem Kerngeschäft, der Verbindungstechnik mit geschmiedeten Klemmplatten für Trägerprofile sind wir nun seit über 25 Jahren qualifizierter Anbieter.

**Holger Trost**  
geschäftsführender  
Gesellschafter

Qualitativ hochwertige und geprüfte Produkte von MTH sind bei unseren Kunden im In- und Ausland gefragt. Hier können wir namhafte Unternehmen der Automobilindustrie, des Stahlbaus sowie der Fördertechnikindustrie zu unseren Kunden zählen.

Ihre Zufriedenheit entscheidet letztlich über die Zukunft unseres Unternehmens. Daher ist sie uns wichtiger als ein kurzfristiges Geschäft.

Eine lange, partnerschaftliche Zusammenarbeit mit Ihnen als zufriedenen Kunden ist die Basis für einen gemeinsamen wirtschaftlichen Erfolg.

## Zusätzlich

Wir bieten Ihnen kostenfrei und unverbindlich Beratung für Ihren Einsatzfall.

- Welche Klemmplatte ist die Richtige?
- Entspricht mein Projekt der bauaufsichtlichen Zulassung?
- Die richtige Schraubenlänge?

Gerne gehen mein Team und ich auf Ihre Fragen zu Ihrer Konstruktion ein.

[www.mth-ansbach.de/service](http://www.mth-ansbach.de/service)



# Nova Grip

MTH-Klemmplatten der Serie Nova-Grip sind aus C45 N geschmiedet und werden mit Schrauben der Güte 10.9 HV oder 8.8 montiert. Die Montage sollte gemäß bauaufsichtlicher Zulassung erfolgen.

Durch die jederzeit lösbare Klemmverbindung ist die MTH Klemmplatte eine kostensparende Verbindungstechnik, die im Gegensatz zu herkömmlichen Methoden ohne Schweißen und Bohren auskommt. Somit bleibt die Unversehrtheit des Bestandstahlbaus erhalten.

Die Besonderheit der Klemme ergibt sich durch ihr Design. Der variable Klemmbereich kann unterschiedlichste Stahlprofile ohne weitere Zusatzartikel verbinden. Die Montagefreundlichkeit steht hier im Vordergrund.

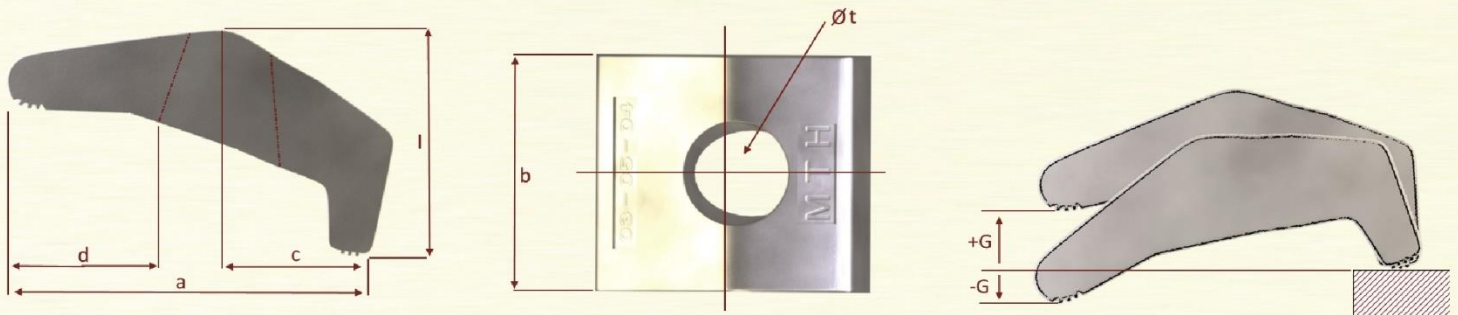
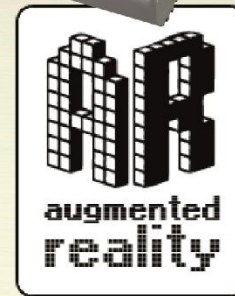
Sollten dennoch die Profile stärker sein als der großzügige Klemmbereich einer Klemme groß ist, kann dies durch Distanzscheiben ausgeglichen werden.

Wir bieten die Nova-Grip Klemmen in 10 Ausführungen. Damit bilden wir eine Lösung für jeden gängigen Verwendungseinsatz ab.



Erleben Sie unser Produkte in 3D.

Einfach QR Codes neben den Grafiken mit dem Smartphone scannen.



## Klemmplatten mit bauaufsichtlicher Zulassung für dynamische Belastung

Material: C45\*N galvanisch verzinkt und feuerverzinkt mit DiBt Zulassung. M12 LA und M16 RF mit verlängertem Andruckschenkel um tiefer in den Flansch zu klemmen. Inova M16ZW mit konkaver Zusatzscheibe und Verdrehsicherung. Nova Grip M10/M12/M16 Klemmplatten auch in Edelstahl A4 lieferbar, jedoch mit anderen Belastungswerten und ohne bauaufsichtliche Zulassung

	Artikelnummer	Grenzzugkraft 4 Schrauben bei 0 KN Querkraft *		Grenzquerkraft 4 Schrauben bei 0 KN Zugkraft *		Klemmbereich -G/+G von/bis in mm	Anziehmoment		
		galv. verzinkt/Fvz	8.8 in kN	10.9 HV in kN	8.8 in kN		10.9 HV in kN	8.8. leicht geölt in Nm	10.9 in Nm
Nova Grip M10	1000 / 1011		17,8	30,4	3,6	6,1	-6 bis +10	40	60
Nova Grip M12	1001 / 1008		24,7	33,6	5	6,7	-6 bis +14	75	85
Nova Grip M12 LA	1002 / 1027		14,8	-	3	-	-4 bis +13	65	-
Nova Grip M16	1004 / 1009		42	75,2	8,2	15	-7 bis +17	160	160
Nova Grip M16 RF	1005 / 1029		33	-	6,6	-	-6 bis +17	160	-
Nova Grip M20	1006 / 1010		55,1	95,5	11	19,1	-11 bis +23	290	350
Nova Grip M24	1007 / 1028		-	134,8	-	27	-10 bis +23	-	500
Inova M16 ZW	nur galv. verzinkt 1039		44,6	-	9	-	+5 bis +17	180	-

\* Grenzzugkraft und Grenzquerkraft sind voneinander abhängig. Zwischenwerte finden Sie bei den detaillierten Belastungswerten in unserer allg. bauaufsichtl. Zulassung unter: [www.mth-ansbach.de/ABZ](http://www.mth-ansbach.de/ABZ)

## Klemmplatten ohne Zulassung

Material: C45\*N galvanisch verzinkt, Werte für statische Belastung.

Nova Grip M12 LAS mit verlängerten Andruckschenkel um tiefer in den Flansch zu klemmen und mit erhöhtem Auflagerschenkel.

	Artikelnummer	Grenzzugkraft 4 Schrauben bei 0 KN Querkraft *		Grenzquerkraft 4 Schrauben bei 0 KN Zugkraft *	Klemmbereich von/bis in mm	Anziehmoment
		galv. verzinkt / Fvz	8.8 leicht geölt in kN			
Nova Grip M8	0999 / 1031		8	1,6	-6 bis +10	25
Nova Grip M12 LAS	1003 / 1019		14,8	3	+18 bis +23	65



# Auszüge aus der allgemeine bauaufsichtliche Zulassung

Zulassungsnummer: Z-14.4-493

## 2.1.2 - Werkstoffe

### 2.1.2.1 - Klemm- Verbindungsplatten und Distanzscheiben

Die Klemmplatten und die konkave Scheibe werden aus Vergütungsstahl der Sorte C45+N nach DIN EN10083-2:2006-10 hergestellt.

### 2.1.2.3 - Schrauben, Muttern und Unterlegscheiben

Es sind Schraubengarnituren nach DIN EN14399-1:2006-06 oder nach DIN EN15048-1:2007-07 zulässig.

## 2.1.3 - Korrosionsschutz

Die MTH Klemmplatten und Distanzscheiben werden galvanisch verzinkt oder feuerverzinkt.

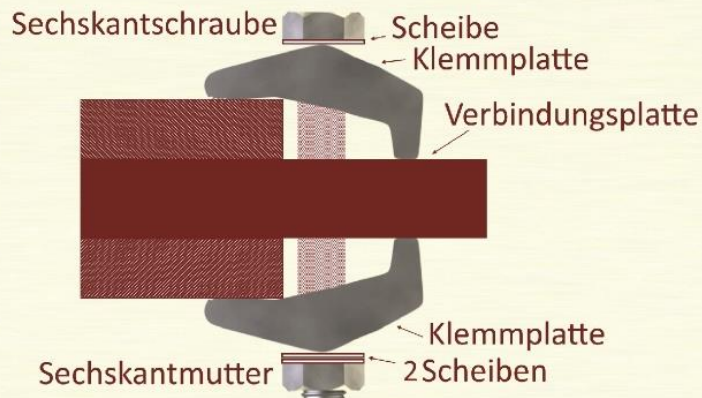
## 3. - Allgemein

Es gilt das in DIN EN 1990:2010-12 in Verbindung mit dem Nationalen Anhang angegebene Nachweiskonzept

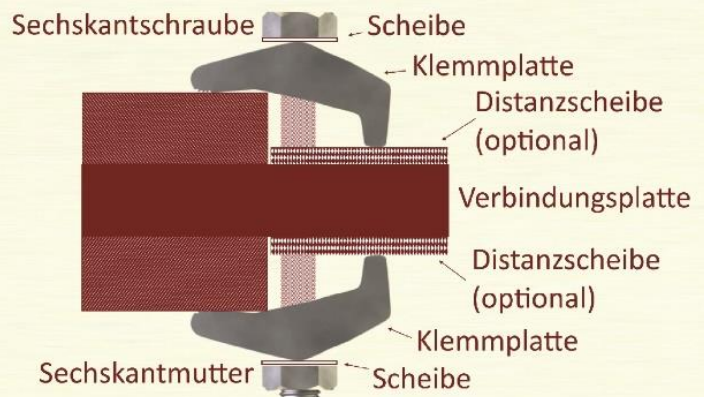
### 3.1.6 - Zusätzliche Regeln für Verbindungen von parallel über-einander verlaufenden Trägern

Die Verbindung von parallel übereinander verlaufenden Trägern mit zwei Klemmpaaren (2 Schrauben und vier Klemmen) ist zulässig, wenn eine ausreichende Steifigkeit des Systems vorhanden ist (z.B. Anordnung von mehreren Klemmverbindungen hintereinander an einem Träger). Als Bemessungswerte für diese Verbindung gelten 50% der Bemessungswerte für Verbindungen mit vier Schrauben.

## 10.9.HV Verbindungsaufbau



## 8.8. Verbindungsaufbau

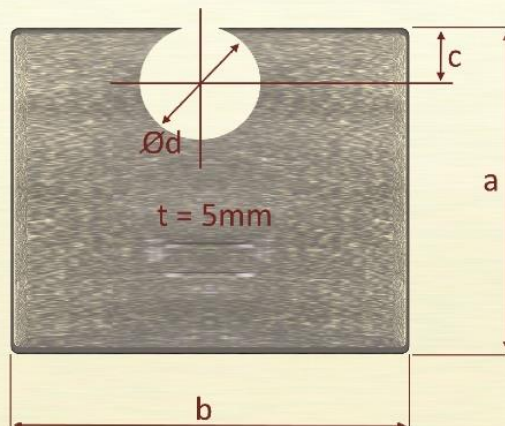


Maße in mm: Klemmplatten				
a	b	c	d	l
36	32	16	13	20
43	38	19	17	23
53	38	19	25	23
57	50	25	20	30
80	50	30	38	30
71	63	31	25	38
86	76	38	30	25
57	50	25	22	inkl. Scheibe 36

Zubehör zu den Klemmplatten:

## Distanzscheibe

Material ST235, galvanisch verzinkt, zugelassen durch DiBt für dynamische Belastungen.



Die Maße für das Bohr Bild der Verbindungsplatte finden Sie auf unserer Internetseite unter:



Maße in mm: Klemmplatten				
a	b	c	d	l
36	32	16	15	21
55	38	20	28	38

	Artikelnummer	Erhöhung Klemmbereich	a	b	c	Ød
Distanzscheibe M10	1041	+ 5 mm	35	40	5	11
Distanzscheibe M12	1042	+ 5 mm	35	40	6	14
Distanzscheibe M16	1043	+ 5 mm	44	55	8	18
Distanzscheibe M20	1044	+ 5 mm	48	70	9	22

# Bauaufsichtliche Zulassung

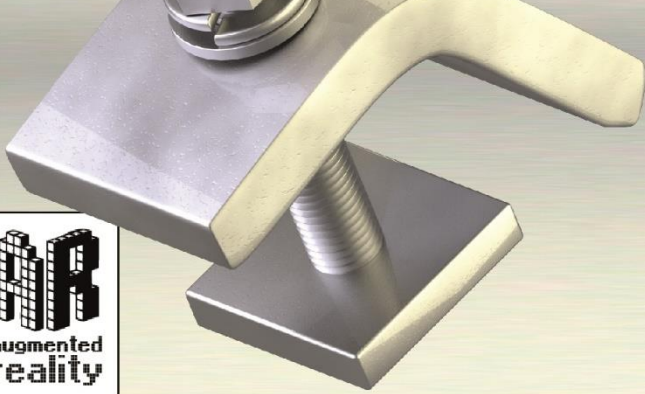
Die vollständige allg. bauaufsichtliche Zulassung (ABZ) finden Sie auf unserer Internetseite unter:

[www.mth-ansbach.de/ABZ](http://www.mth-ansbach.de/ABZ)





# Spannpratzen



Unsere Spannpratzen des Typ M8 sind galvanisch verzinkt und aus Stahl gefertigt.

Die Lieferung kann mit Schrauben aber ohne C-Schienen erfolgen.

Spannbügel, sowie Gewindeplatten können auch einzeln bestellt werden.



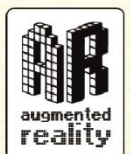
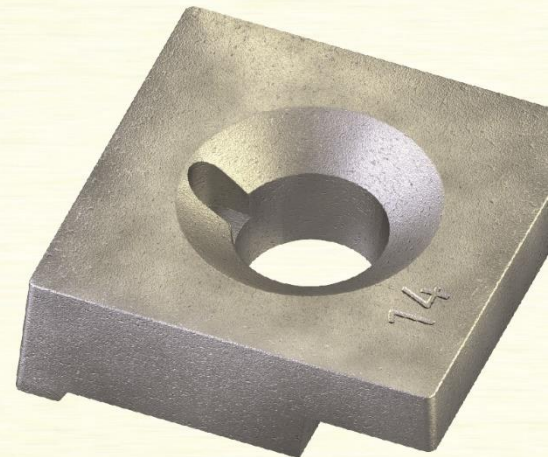
		Artikelnummer
Spannpratze	M8	1022



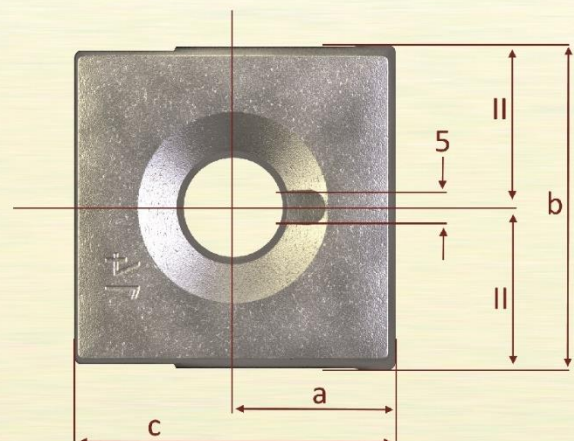
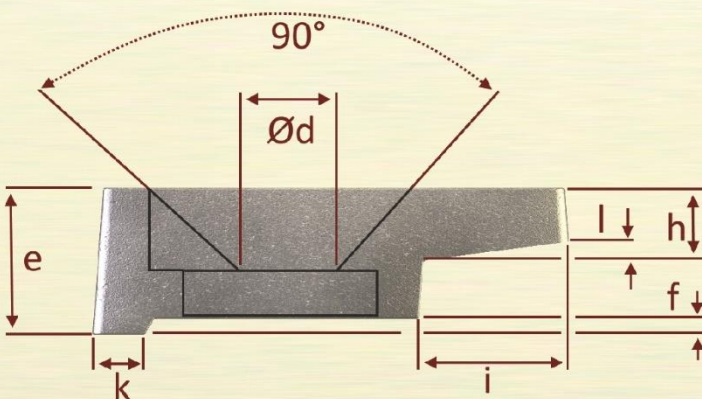
# Gussklemmplatten

Diese Klemmplatte ist speziell für die Befestigung von Führungsschienen nach DIN 15313 konzipiert, kann jedoch auch für andere Stahlprofile eingesetzt werden. Sie ist im Tempergussverfahren aus GJMw-400-5 ( ehemals GTW-40 ) hergestellt.

Durch das sehr niedrige Profil und der Senkkopfschraubenaufnahme ( DIN 604 ) kann diese Klemme auch in schwer zugänglichen Bereichen eingesetzt werden, bzw. in Bereichen die nur einen sehr geringen Klemmenaufbau zulassen. Das Anziehen der Verbindung erfolgt über die Mutterseite.



Nenngröße = d	Schraube DIN 604 (min. Länge)	Abmessungen									
		a	b	c	d	e	f	h	i	k	l
SG 11,5	M 10 x 35	17	29	38,5	11,5	12	1,5	7,5*	14	5	1
SG 14	M 12 x 35	20	47*	45*	14	14	1,5	7,5*	14	5	2
SG 18	M 16 x 45	25	44	58	18	18	2	9	19	5	2





# mth

SEIT 1988 HELFEN WIR IHNEN AUS DER KLEMME

mth Befestigungstechnik GmbH  
Weinleite 1  
91522 Ansbach Adresse

0981 / 1 55 66 Telefon  
0981 / 1 77 99 Fax

info@mth-ansbach.de Mail  
www.mth-ansbach.de Web

